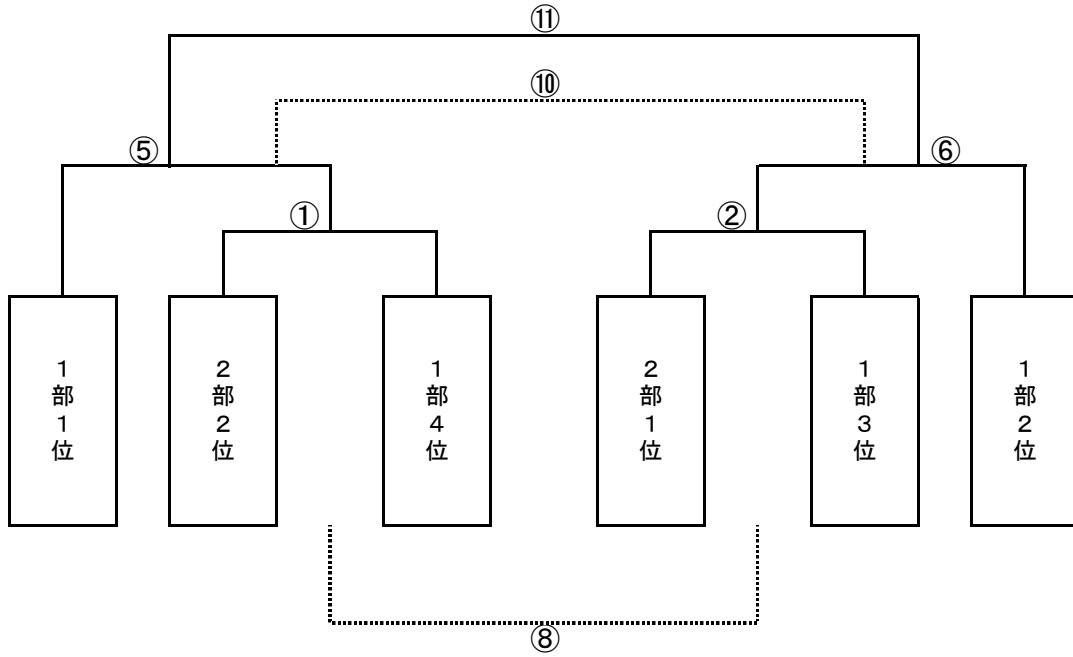
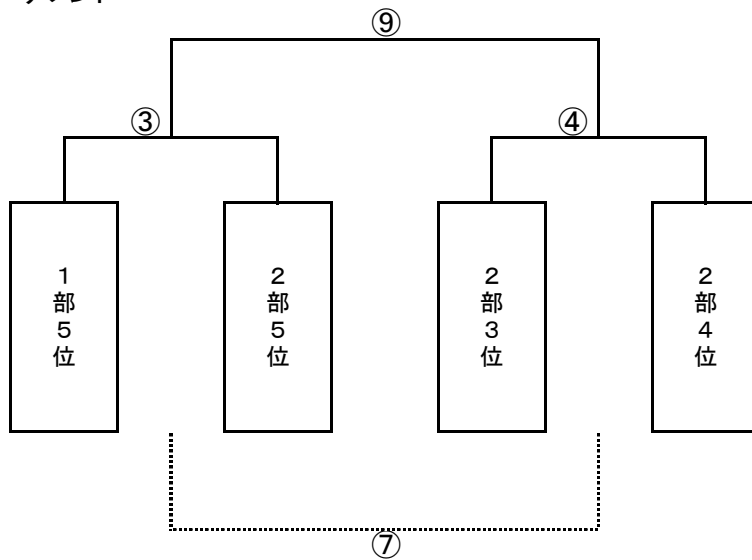


2010年度 第17回 和歌山県クラブユース(U-15)サッカー選手権大会
決勝トーナメント



順位決定トーナメント



期 日	会 場	対 戦	副 審	設 営	運 営
				撤 収	
5月 3日	紀三井寺球技場	①②③④	③④①②	①	②③
				④	
5月 4日	紀三井寺球技場	⑤⑥⑦⑧	⑦⑧⑤⑥	⑤	⑤⑥
				⑧	
5月 5日	紀三井寺球技場	⑨⑩⑪	⑪⑨⑩	⑨	⑩
				⑪	

試合開始時間 上記日程表の左から順に第1・第2・第3・第4試合とする。

5月 3日・4日 10:00 11:30 13:00 14:30

5月 5日 10:00 11:30 13:00